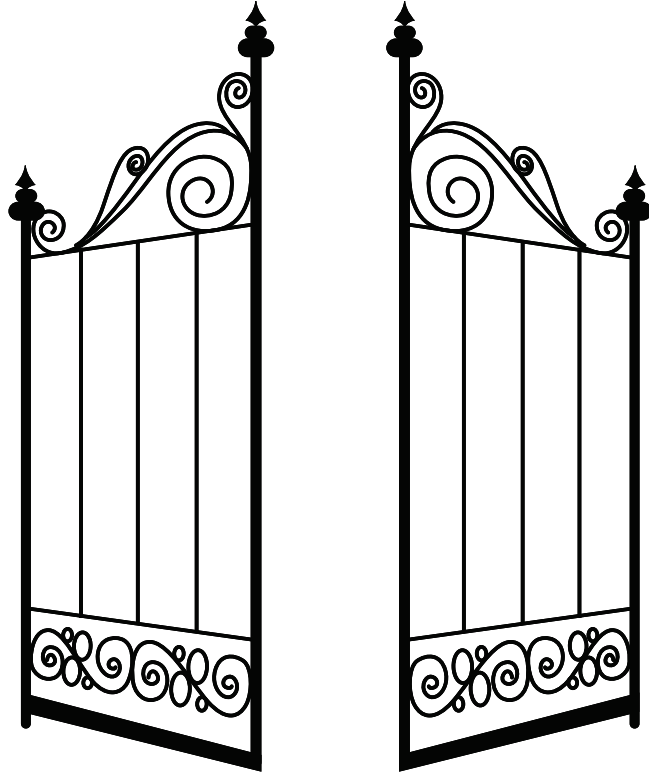


شرکت ایمن فک



IMENFAAC

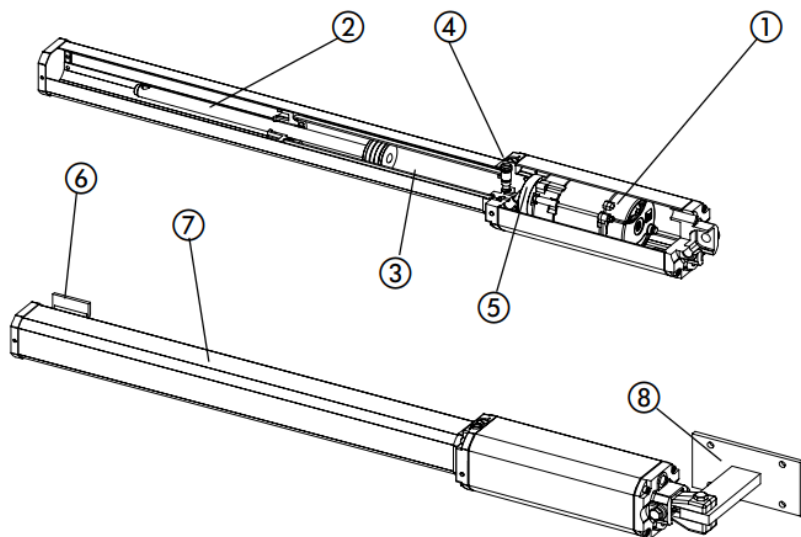
تلفن : ۰۲۱-۲۷۶۶۴۰۰۰

راهنمای نصب اپراتور لولایی 402

معرفی دستگاه:

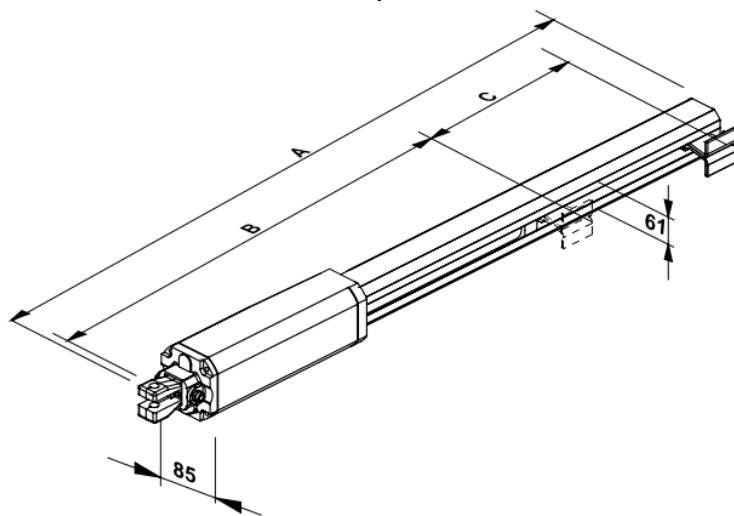
بخش های اصلی جک هیدرولیک FAAC مدل 402 در شکل زیر نشان داده شده است.

شماره	شرح
۱	موتور الکتریکی
۲	پیستون هیدرولیک
۳	سیلندر
۴	پیچ تنظیم قدرت
۵	پمپ هیدرولیک
۶	پلیت سر جک
۷	کاور سیلندر
۸	پلیت ته جک



ابعاد اپراتور در شکل زیر نشان داده شده است. (ابعاد به میلی متر می باشد)

جدول مشخصات فنی دستگاه:



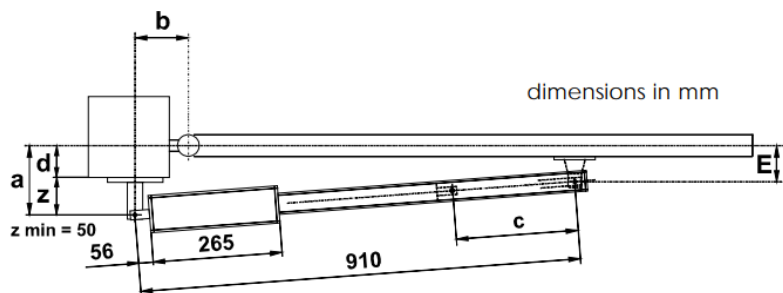
A	طول کلی دستگاه	۹۵۹
B	فاصله بین پلیت سر و ته جک	۶۶۴
C	طول کورس پیستون	۲۴۰

مدل	SBS	CBC
توان (وات)	۲۲۰	۲۲۰
جریان مصرفی (آمپر)	۱	۱
طول موثر شفت (میلی متر)	۲۴۰	۲۴۰
سرعت شفت (سانتی متر بر ثانیه)	۱	۱,۱
حداکثر طول هر لنگه درب (متر)	۳	۱,۸
تعداد قفل هیدرولیک	-	۱
دمای کارکرد	-۲۰ تا +۵۵	-۲۰ تا +۵۵
کلاس حفاظتی	IP55	IP55

نصب دستگاه:

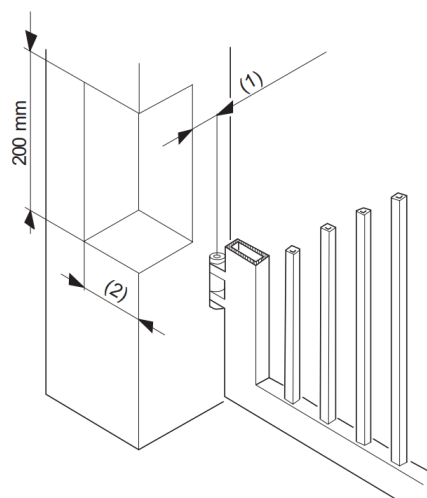
نحوه قرارگیری دستگاه بر روی درب در شکل زیر نشان داده شده است. فاصله بین ته چک تا لولای درب با حروف a و b مشخص شده است. در جدول زیر اندازه این ابعاد بر اساس میزان زاویه بازشو موردنظر مشخص شده است.

زاویه بازشو (درجه)	a (میلی متر)	b (میلی متر)	d (میلی متر)
۹۰	۱۲۰	۱۲۰	۷۰
۱۱۰	۱۰۰	۱۰۰	۵۰

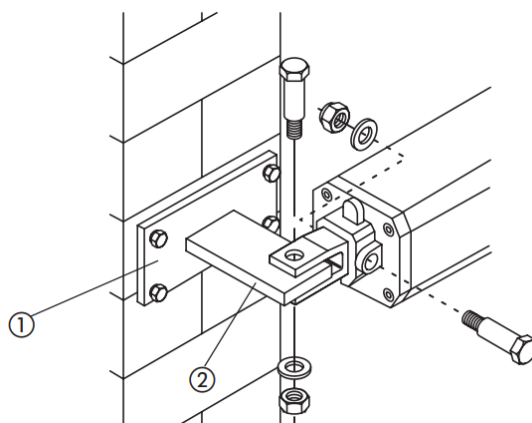


در صورت نیاز به کندن دیوار ابعاد مورد نیاز در شکل زیر نشان داده شده است. در شکل زیر فاصله های شمار (۱) و (۲) بستگی به ابعاد a و b دارد که در شکل فوق شرح داده شده است.

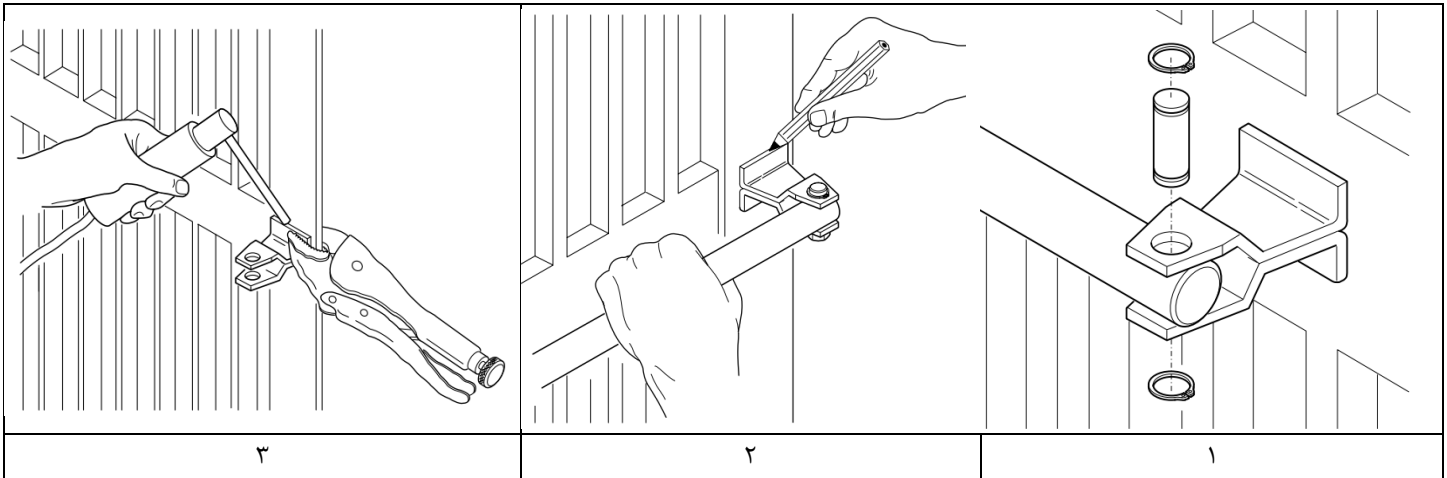
(۱)	برابر با اندازه a منهای ۵۰ میلی متر
(۲)	برابر با اندازه b بعلاوه ۱۰۰ میلی متر



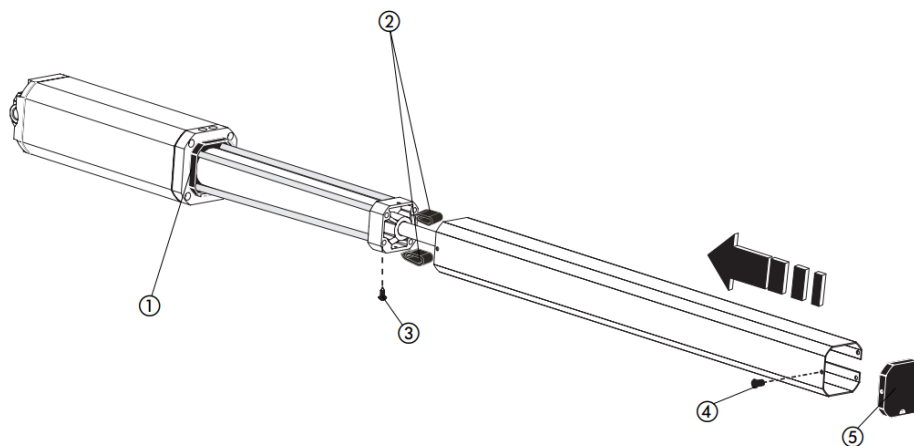
اتصال پلیت ته چک به دیوار بستگی به نوع دیوار داشته و این کار با پیچ یا جوشکاری انجام می شود. پلیت ته چک از دو بخش (۱) و (۲) در شکل زیر تشکیل شده که با جوشکاری به هم متصل می شوند. پس از نصب پایه پلیت چک را به کمک پین های مخصوص به پایه متصل نمایید.



برای نصب پلیت سر جک ابتدا جک را خلاص کنید و شفت جک را به صورت کامل به سمت داخل فشار دهید سپس به اندازه ۵ میلی متر آن را به سمت بیرون بکشید. سپس جک را قفل کنید. پلیت سر جک را بر روی جک قرار داده و درب را تا زاویه مورد نظر باز کنید. جک را روی درب قرار داده و محل قرارگیری سر جک را علامت گذاری کنید. در نهایت پلیت را از سر جک جدا کرده و آن را بر روی درب قرار داده و با جوشکاری در محل مورد نظر محکم کنید.

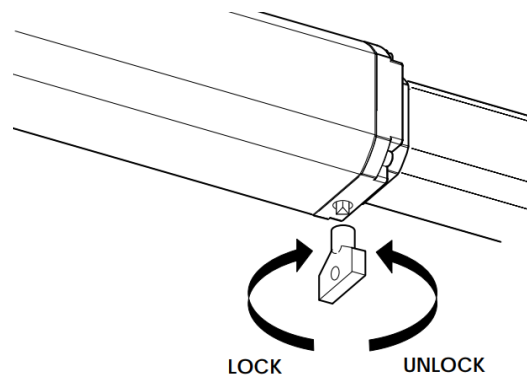


در نهایت کاور سیلندر را به کمک پیچ های مخصوص بر روی جک نصب نمایید.

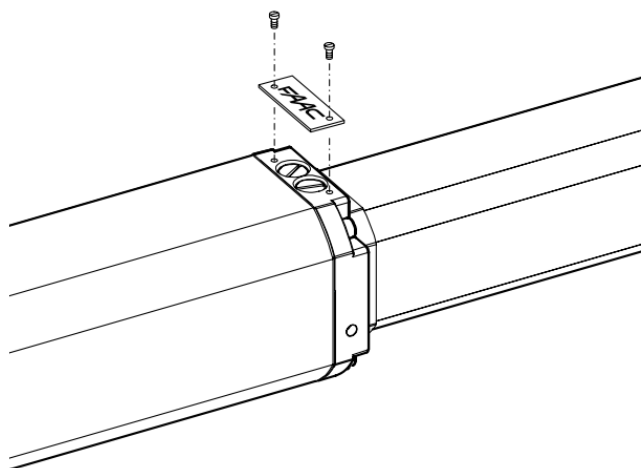


خلاص کردن دستگاه:

به کمک آچار مخصوص، پیچ خلاص کن را که در زیر جک و در قسمت میانی آن قرار دارد مطابق شکل زیر بچرخانید تا دستگاه در وضعیت خلاص (UNLOCK) یا قفل قرار بگیرد (LOCK).



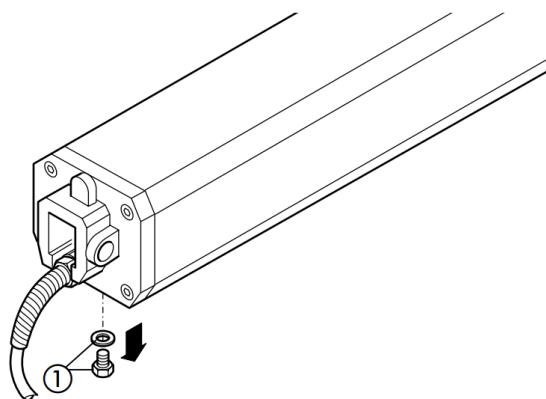
نکته: در هنگام خلاص کردن یا قفل کردن جک هیدرولیک، پیچ خلاص کن را به صورت کامل بچرخانید تا به انتهای محدوده حرکت خود برسد. تنظیم قدرت جک در هنگام باز شدن و یا بسته شدن درب به کمک پیچ های تنظیم قدرت که در زیر درپوش قرار دارد انجام می شود. برای دسترسی به این پیچ ها درپوش را مطابق شکل زیر باز نمایید.



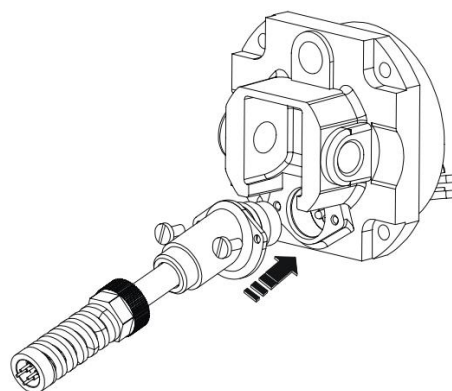
نکته: از تغییر وضعیت پیچ های قدرت خودداری فرمایید. تنظیم این پیچ ها تنها توسط تکنسین های خبره و آموزش دیده انجام شود.

نکته: پس از نصب جک، پیچ هواگیری پمپ هیدرولیک را حتما باز کنید. موقعیت پیچ در شکل زیر نشان داده شده است.

نکته: در هنگام نصب جک حتما از افقی بودن جک اطمینان حاصل نمایید.

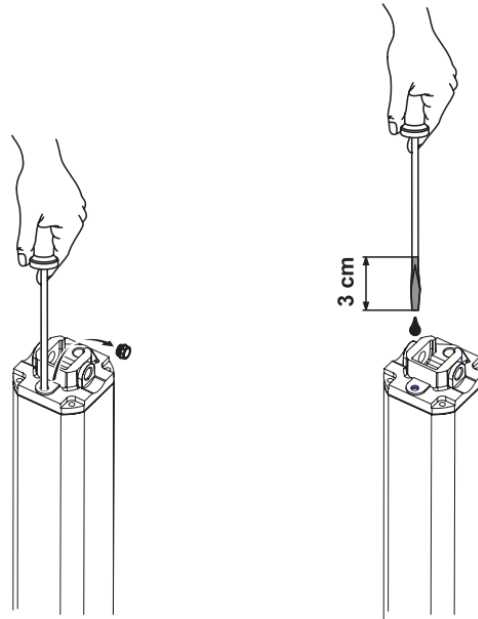


نحوه اتصال کابل برق ورودی به جک در شکل زیر نشان داده شده است.



اندازه گیری روغن:

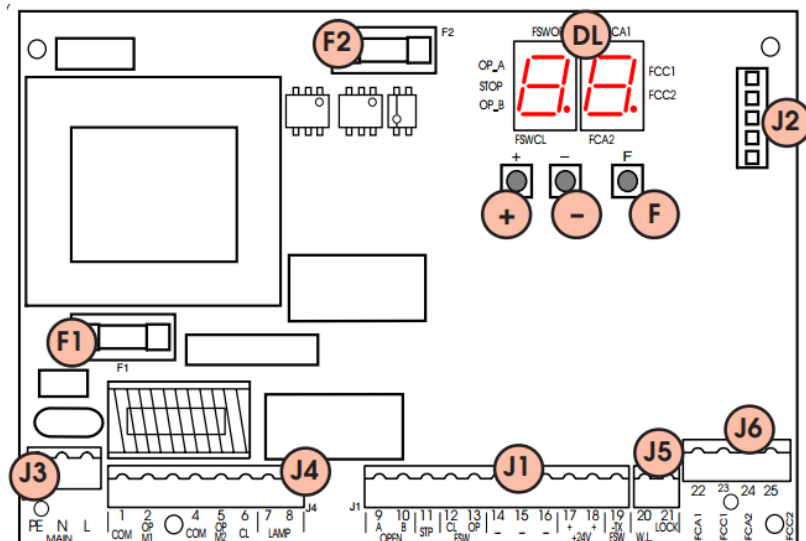
به منظور بررسی میزان روغن در جک هیدرولیک، طبق شکل زیر عمل کنید. ابتدا جک را به صورت عمودی قرار داده و در پوش روغن را باز کنید. در صورتی که یک پیچ گشتی درون مخزن روغن قرار دهید به اندازه ۳ سانتی متر از آن به روغن آغشته خواهد شد. در صورتی که کمتر از ۳ سانتی متر روغنی شود به معنی کم بودن روغن درون مخزن می باشد. در صورت نیاز به افزودن روغن حتما از روغن مخصوص FAAC استفاده کنید و روغن مورد نیاز را از همین نقطه به مخزن اضافه کنید.



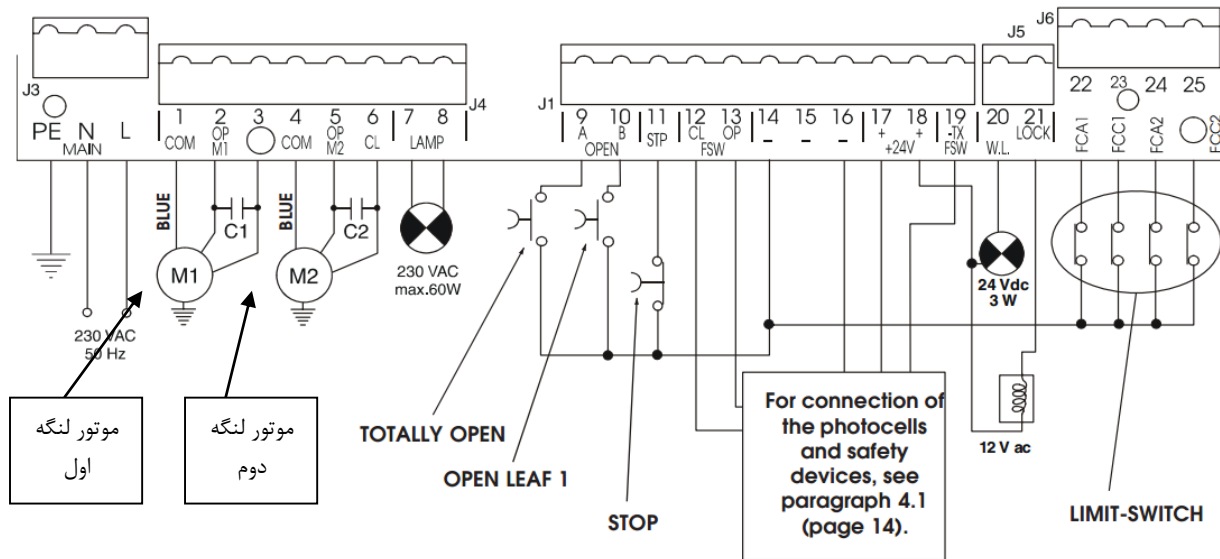
راه اندازی برد الکترونیکی:

نمای شماتیک برد کنترل در شکل زیر نشان داده شده است.

DL	صفحه نمایش دیجیتال
J1	کانکتورهای ۲۴ ولت
J2	کانکتور رسیور
J3	کانکتور برق ورودی ۲۲۰ ولت
J4	کانکتور موتور و فلاشر
J5	کانکتور قفل برقی و چراغ ۲۴ ولت
J6	کانکتور لیمیت ها
F1	فیوز ۲۲۰ ولت - ۵ آمپر
F2	فیوز ۲۴ ولت - ۸۰۰ میلی آمپر
F	دکمه پروگرام
-	دکمه +
+	دکمه -

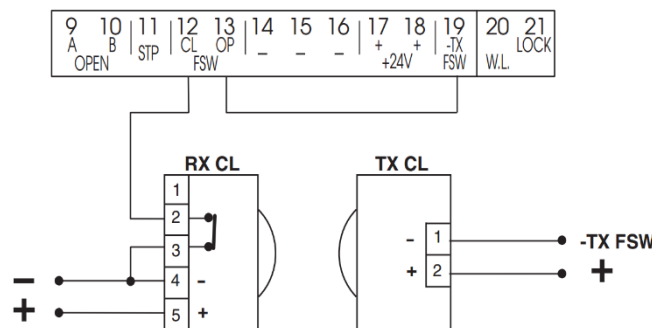


نحوه سیم کشی کانکتورها در شکل زیر نشان داده شده است.



در حالت عادی سیم کشی به صورت زیر انجام باشد.

- سیم های موتور درب اول (درب که اول باز می شود) به ۱ و ۲ وصل شود و موتور درب زیر به ۴ و ۵ وصل شود.
 - سیم خاکستری موتورها COM می باشد که برای موتور ۱ به پورت ۱ و برای موتور ۲ به پورت ۴ وصل می گردد. سیم های قهوه ای و مشکی برای موتور ۱ به پورت ۱ و ۲ و ۳ و برای موتور دوم به پورت های ۵ و ۶ وصل گردد.
 - فلاشر به ۷ و ۸ وصل شود.
 - رله فرمان دو لنگه بازشو به ۹ و ۱۴ وصل شود
 - رله فرمان تک لنگه بازشو به ۱۰ و ۱۴ وصل شود. (در صورت نیاز)
 - ۱۱ به ۱۴ جامپر شود
 - ۱۳ به ۱۹ جامپر شود
 - قفل برقی به ۱۸ و ۲۱ متصل شود.
 - کانکتورهای ۲۲ تا ۲۵ آزاد باشد و چیزی به آنها متصل نشود.
- فوتوسل ها (چشمی ها) مطابق شکل زیر بسته شود.



تذکر:

سیم ارت برق حتما به پورت PE برد متصل گردد. در صورتی که برق ساختمان ارت نداشت، سیم زرد موتور نزدیکتر به برد را به PE متصل نمایید. در صورتی که سیم کشی ها درست انجام شود. سه خط زیر هم روی سون سگمنت سمت چپ روشن می گردد.

تنظیمات برد به صورت زیر انجام می شود.

برای ورود به منوی تنظیمات اولیه از دکمه F استفاده می شود. برای رفتن به منو های بعدی نیز از دکمه F استفاده می شود.

نام منو	توضیح منو	مقدار پیش فرض
LO	تنظیم حالت عملکرد دستگاه: E: با ریموت باز و با ریموت بسته می شود A: با ریموت باز و بعد از تایم اتومات می بندد S: با ریموت باز می کند و بعد از تایم اتومات می بندد و اگر زودتر هم بخواهیم ببندد می توانیم با ریموت ببندیم و اگر خودرو از جلوی چشمنی ها عبور کند ۵ ثانیه بعد درب را می بندد. منو های AP و SP و EP مانند موارد بدون P می باشد با این تفاوت که یک مکث در کارکرد اضافه شده است. b: رله باز و بسته جدا می شود. C: تا زمانی که دکمه نگهداشته می شود درب حرکت می کند	E
PA	تنظیم تایم بسته شدن اتوماتیک. تا ۴,۱ دقیقه می توان زمان را تنظیم نمود.	0
F 1	قدرت موتور اول. تا 50 می توانیم آن را زیاد کنیم. در حالت هیدرولیک حتما باید قدرت روی 50 باشد. 1: حداقل قدرت 50: حداکثر قدرت	25
F 2	قدرت موتور اول. تا 50 می توانیم آن را زیاد کنیم. در حالت هیدرولیک حتما باید قدرت روی 50 باشد. 1: حداقل قدرت 50: حداکثر قدرت	25
cd	اختلاف زمانی بسته شدن دو لنگه. تا حداکثر 4.1 دقیقه می تواند تنظیم شود.	0
EL	(زمان بندی موتورها) تنظیم آرام بند و استاپ در حرکت درب بعد از ورود به این منو دکمه + را ۴ ثانیه نگهدارید تا لنگه شماره ۱ شروع به حرکت کند با ریموت آرام بند و استاپ را مشخص نمایید سپس لنگه دوم باز می شود و آرام بند و استاپ آن را نیز با ریموت مشخص نمایید. در هنگام بسته شدن لنگه های درب نیز آرام بند و استاپ را برای هریک با ریموت مشخص نمایید. (دقت نمایید ریموت استاپ باید زمانی زده شود که درب متوقف شده و یا کورس به انتهای بازه حرکتی خود رسیده است)	
ln	خروج از منو	

برای ورود به منوی پیشرفته دکمه F و + را همزمان فشار دهید. برای حرکت بین منوهای پیشرفته تنها دکمه F را فشار دهید.

نام منو	توضیح منو	مقدار پیش فرض
bo	حداکثر نیرو در هنگام شروع حرکت 4 = فعال 70 = غیرفعال	70
cs	نیروی اضافه برای بستن قفل 4 = فعال 70 = غیرفعال	70

FS	نیروی معکوس برای باز کردن قفل فعال = 4 ثانیه غیرفعال = 10 ثانیه	10
od	اختلاف زمانی باز شدن دولنگه فعال = 4 ثانیه (2 ثانیه اختلاف) غیرفعال = 10 ثانیه	10
FS	چک کردن چشمی ها قبل از هر بار حرکت درب فعال = 4 ثانیه غیرفعال = 10 ثانیه	10
PF	پیش فلاشر. به مدت 5 ثانیه قبل از حرکت درب فعال = 4 ثانیه غیرفعال = 10 ثانیه	10
EL	قرار داشتن قفل روی لنگه دوم. در هنگامی که درب بیرون باز شو باشد استفاده می شود. فعال = 4 ثانیه غیرفعال = 10 ثانیه	10
SP	مدت زمان روشن بودن چراغ 24 ولت. در حالت 0 در هنگام باز شدن و باز بودن درب خروجی ثابت دارد و در هنگام بسته شدن درب خروجی چشمک زن دارد. مدت فعال بودن خروجی این کانکتور را می توان تا 4.1 دقیقه تنظیم نمود.	0
PH	عملکرد غیر استاندارد برای فوتوسل ها در حالت بسته شدن فعال = 4 ثانیه غیرفعال = 10 ثانیه	10
Ad	عملکرد تحت استاندارد فرانسه براساس سنسورهای اضافی فعال = 4 ثانیه غیرفعال = 10 ثانیه	10
AS	فعال سازی سیستم هشدار برای انجام سرویس دستگاه فعال = 4 ثانیه غیرفعال = 10 ثانیه	10
nc	تعداد سیکل هایی که پس از این تعداد کارکرد دستگاه باید سرویس شود. عددی که در این قسمت وارد می شود بر واحد هزار می باشد.	0
EC	فعال سازی سنسور انکودر. این سنسور در دستگاه های ما استفاده نمی شود. فعال = 4 ثانیه غیرفعال = 10 ثانیه	10
In	خروج از منو	

ست کردن ریموت و رسیور:

دکمه روی رسیور را یک مرتبه فشار دهید، LED رسیور روشن می گردد. این LED برای 10 ثانیه روشن خواهد بود. طی این 10 ثانیه یکی از دکمه های ریموت را بزنید، LED رسیور چشمکزن میشود که به معنی شناختن ریموت می باشد. سایر دکمه های ریموت را نیز می توان با رسیور به همین ترتیب ست نمود.

تذکر:

در هنگام ست کردن ریموت و رسیور حداقل یک متر بین ریموت و رسیور فاصله باشد.

راه اندازی دستگاه:

به منظور چک کردن جهت موتور، درب ها را در حالت وسط قرار دهید با ریموت فرمان دهید هر دو درب باید باز شود. اگر هریک از درب ها بسته می شد، برق را قطع نمایید و جای سیم های قهوه ای و مشکی موتور مربوط به آن لنگه درب را عوض نمایید.
پس از چک کردن جهت موتورها درب ها را ببندید، وارد منوی tL شوید و فرآیند زمان دادن به دستگاه را (مطابق توضیحات منوی tL در جدول شماره 1) انجام دهید.